

内置电池式电磁流量计 SU



概述

世界首创的内置电池式电磁流量计，适合城市供水、工业用水、农业灌溉等行业的流量测量的电磁流量计。

特征

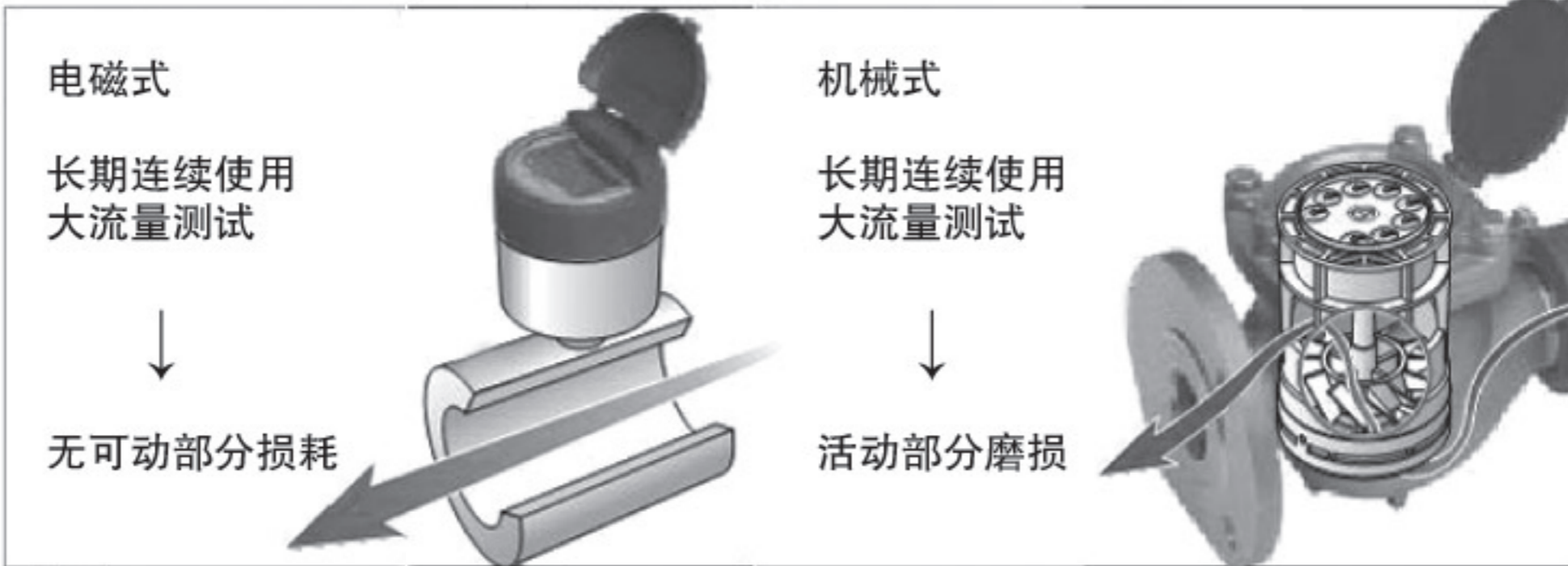
- 内置电池可连续使用8年。
- 大屏幕液晶显示，显示累积、瞬时流量，多种报警功能。
- 采用不锈钢材质，防腐蚀能力强，防护等级高，可以置于水中。
- 采用法兰连接，可按任意角度自由安装。

规格

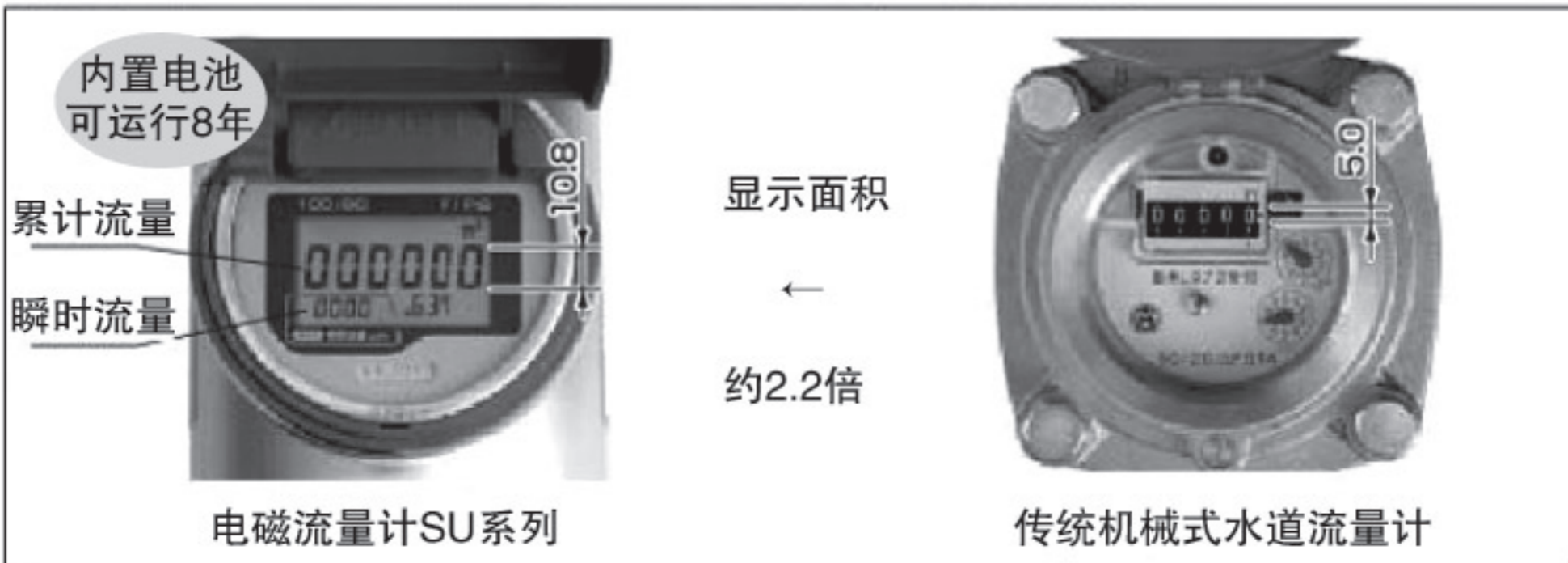
标准口径 (mm)	50	65	75	100	125	150	200	250	300	350	
测量介质	城市用水、工业用水等										
最大流量 (m³/h)	60	90	120	180	240	400	600	800	1000	1200	
标准流量 (m³/h)	30	45	60	90	120	200	300	400	500	600	
正确下限流量 (m³/h)	0.3	0.45	0.6	0.9	1.2	2	3	4	5	6	
精度	±2%										
显示	累积流量m³	999999.999				9999999.99					
	瞬时流量m³/h	999.9				9999					
压力范围 (MPa)	2				2		1	0.75			
测量介质温度范围	最高 30℃										
使用环境	-10~55℃										
输出	SU-GN型 原SU-EN	无外部输出功能 (仅供现场显示)									
	SU-GC型 原SU-EC	专供独立接收器 (SR-4型) 专用输出信号							信号转换器型号 MX35		
	SU-GL型 原SU-EM	宽带脉冲信号输出型									信号转换器型号 MX39
	SU-GL型 原SU-EL	8位数字信号输出 (此信号在日本广泛用于水表) 宽带脉冲信号输出型									信转换器型号 MX38
连接口径	夹持式 (50~200mm) 测量短管连接, 两边采用法兰连接 法兰式 (250~300mm) JWWA标准法兰, 或JIS 10K标准法兰										
电源及电池寿命	内置锂电池 (工作环境温度在20℃) 可连续使用8年										
防护等级	达到IP68标准										
内衬材料	IP68 (JIS C 0920)										
安装方式	自由 (水平、垂直、倾斜安装均可)										
重量 (kg)	3.5	4	5	6	8	10	15	47	68	98	

特点

无可动部分 高耐久 高精度

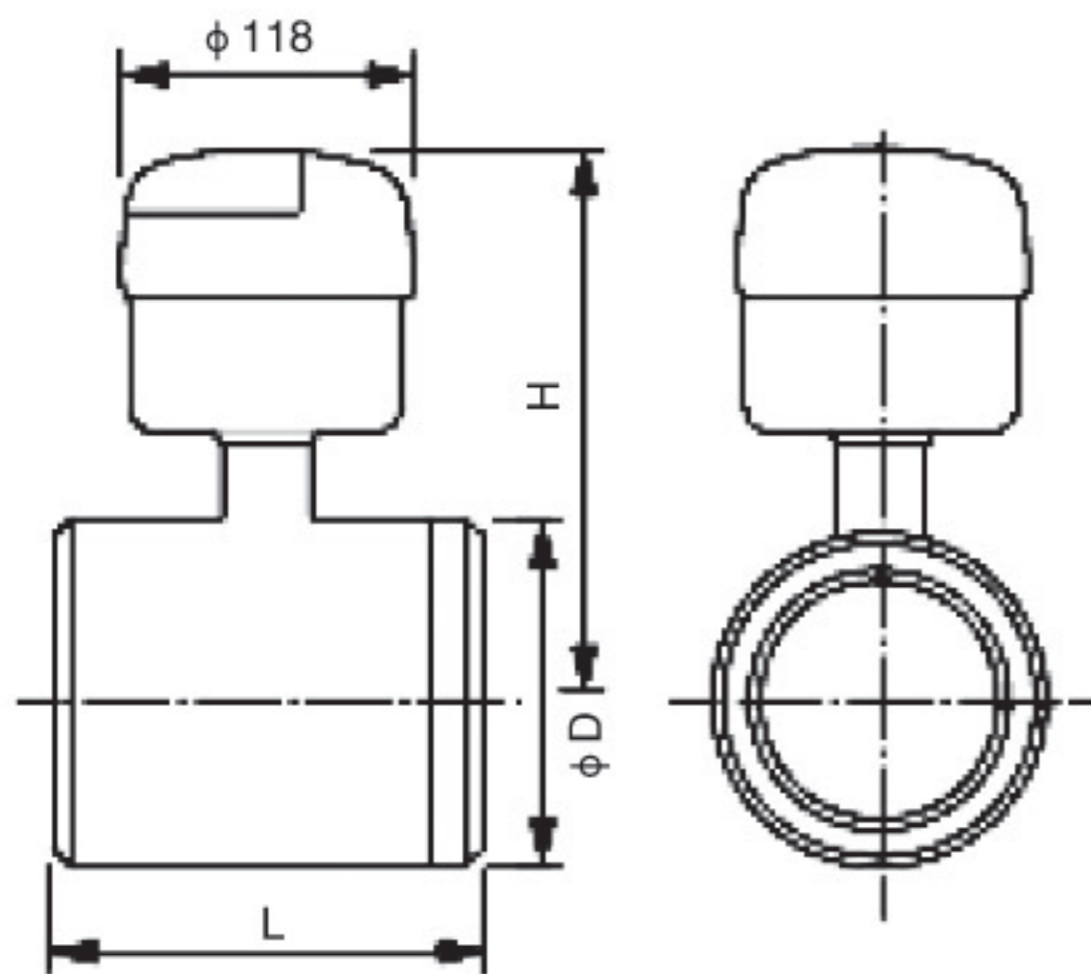


显示部可视面积大 瞬时流量同时显示



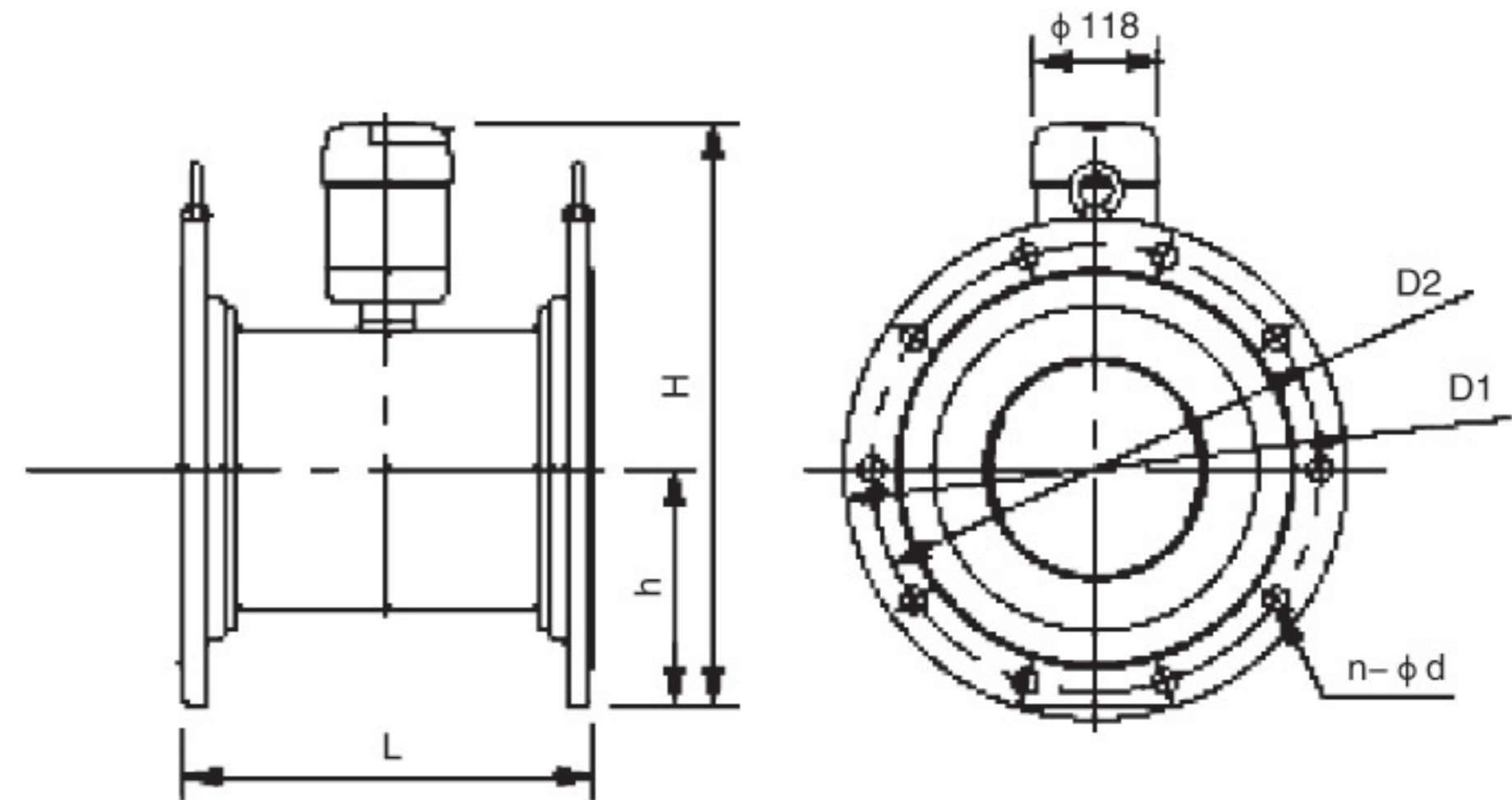
外形尺寸

SU50至200



口径	L	D	H
50	122	96	207
65	142	116	217
75	162	128	222
100	182	151	234
125	202	182	250
150	231	212	265
200	302	267	292

SU250至350



口径	L	D1		D2		n-φd		H	h
		JWWA Standar	JIS 10K	JWWA Standar	JIS 10K	JWWA Standar	JIS 10K		
250	330	410	400	360	355	8-23	12-25	485	193
300	380	464	464	414	400	8-23	16-25	510	218
350	420	530	530	472	455	1-25	16-25	540	248