

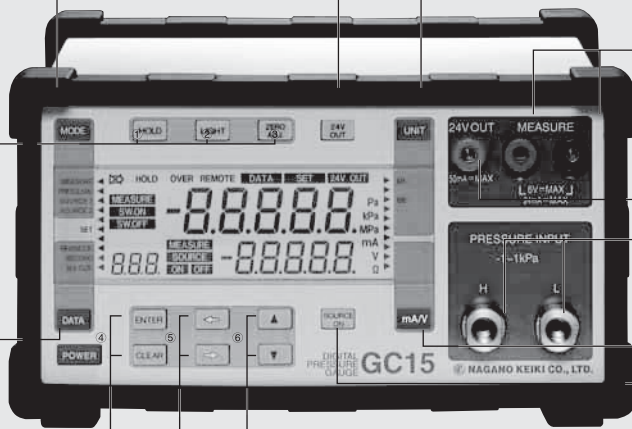
迅速校正各种压力传感器、压力开关。

精密数字压力表 GC15 · 16

- 校正模式切换键
MEASURE:
检测压力与输出电压、输出电流。
PRESS.SW.:
能够确认压力开关的动作压力和压力开关的耐压。
SOURCE 1:
在规定范围内设定电流、电压同时测定压力。
SOURCE 2:
检测中调节压力、检测输出电流、电压。

- ①保持键
- ②逆光照明
- ③零点调节键

- 记录模式切换键
本机器能储存1000组数据。通过RS-232C、GP·IB通讯方式处理数据。



- 24V DC 电源输出键
- 切换压力单位键
根据量程能设定2种换算显示。
- 电气信号输入端子
- 24V DC电源输出端子
- 压力检测孔
- 切换电气信号单位
- 输出电气信号键
- ④储存数据/消除键
- ⑤选择显示数字行
- ⑥设定增/减

本产品可以提供按照计量标准供给制度为标准的国家压力标准证明。

概要与特征

GC15 (0~100Pa至0~50kPa, 量程包含18个等级)

计量气体用

由于使用硅电容压力传感器, 因此本产品能够灵敏地检测微小差压。本产品还具有耐高压的特性。

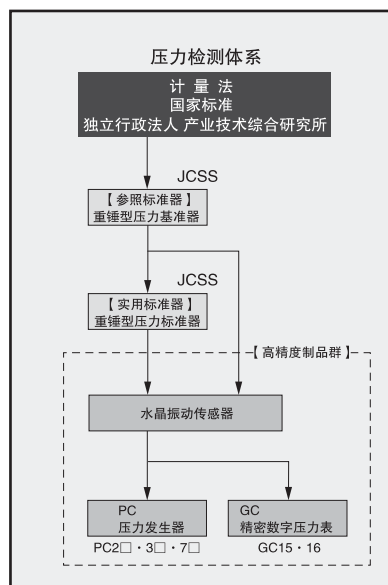
GC16 (0~200kPa至0~35MPa, 量程包含13个等级)

计量气体、液体用

本产品使用不锈钢隔膜蒸着型压力传感器, 能检测液体与气体。另外本产品具有耐高压, 储液少等特点。

本产品具有多种校正功能

- 检测压力/检测电流、电压功能
校正压力变送器
- 检测压力与输出电流、电压功能
根据电压、电流能够选择相对应的压力比例输出功能。
校正电空变换器、储存检测压力的模拟数据。
- 检测压力、检测接点输出、接点抵抗功能。
校正压力开关。
能检测压力开关的动作压力与接点抵抗。
- 电源与100~240V AC的2种电源方式
电池能持续使用8小时。
(带有GP-IB附件的电池使用时间约6小时)
- 标准配置RS-232C、GP-IB为可选品
通过计算机操作、能够传送记录数据。
- 计算平均值功能
检测数据是每隔0.3秒内从1~16次抽样检测数据的平均值。
- 储存检测数据功能
能够储存1000组检测数据。
储存简单、方便, 不易出现错误。
- 体积小、重量轻
230 (W) × 130 (H) × 270 (D) 重量: 约3.7kg (含电池)





■压力单位与显示的关系 (GC15)

微差压 (仅显示正压)	压力范围		Pa	kPa
	0 ~ 100Pa	100.0	0.1000	
	0 ~ 200Pa	200.0	0.2000	
	0 ~ 500Pa	500.0	0.5000	
	0 ~ 1kPa	1000.0	1.0000	
	0 ~ 2kPa	2000.0	2.0000	
	0 ~ 5kPa	5000	5.0000	
	0 ~ 10kPa	10000	10.0000	
	0 ~ 20kPa	20000	20.0000	
	0 ~ 50kPa	50000	50.0000	

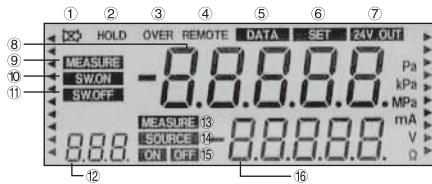
微差压 (正负压显示)	压力范围		Pa	kPa
	± 100Pa	100.0	0.1000	
	± 200Pa	200.0	0.2000	
	± 500Pa	500.0	0.5000	
	± 1kPa	1000.0	1.0000	
	± 2kPa	2000	2.0000	
	± 5kPa	5000	5.0000	
	± 10kPa	10000	10.0000	
	± 20kPa	20000	20.0000	
	± 50kPa	50000	50.0000	

※除以上的压力显示, 2种设定间通过缩放功能可转换。

■压力单位与显示的关系 (GC16)

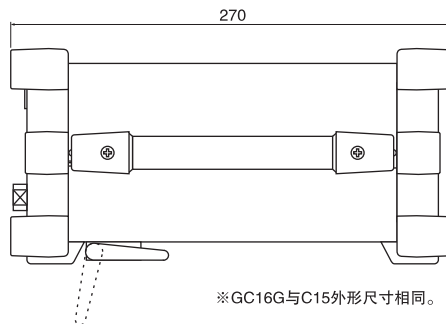
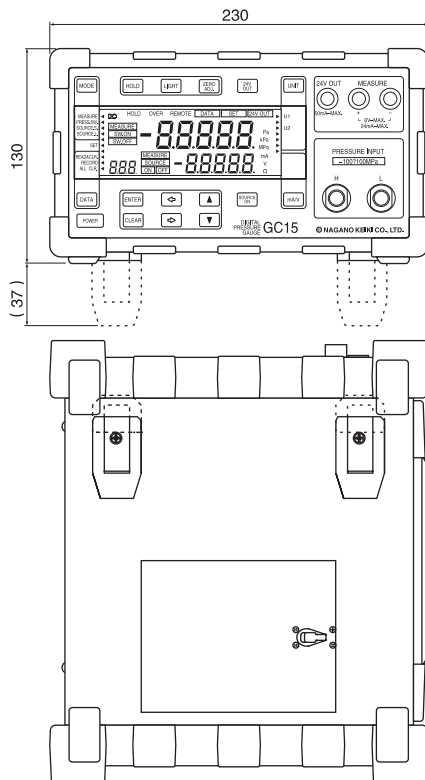
表压	压力范围		kPa	MPa
	联程	-100 ~ 100kPa	100.00	0.1000
		0 ~ 200kPa	200.00	0.2000
		-0.1 ~ 0.5MPa	500.00	0.5000
		0 ~ 1MPa	1000.00	1.0000
		-0.1 ~ 2MPa	2000.00	2.0000
		0 ~ 5MPa	5000	5.0000
	0 ~ 10MPa	10000	10.0000	
	0 ~ 20MPa	20000	20.0000	
	0 ~ 35MPa	35000	35.0000	

※除以上的压力显示, 2种设定间通过缩放功能可转换。

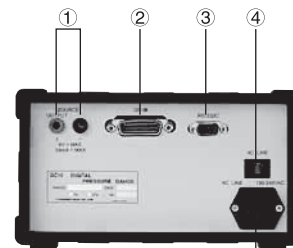


- ① 电池残留电量显示
- ② 保持显示
- ③ 超压力范围警报
- ④ 外部操作显示
- ⑤ 显示储存数据
- ⑥ 显示设定模式
- ⑦ 24V DC 电源输出
- ⑧ 压力显示 (5位)
- ⑨ 压力检测模式
- ⑩ 压力SW.ON显示
- ⑪ 压力SW.OFF显示
- ⑫ 数字计数显示 (3位)
- ⑬ 电气信号输入模式
- ⑭ 电气信号输出模式
- ⑮ 电气信号输出显示 ON/OFF
- ⑯ 电气信号显示 (5位) (输入/输出)

外形尺寸



各种输入输出接口



- ① 电气信号输出端子
- ② GP-IB通讯口 (选购品)
- ③ RS232通讯口
- ④ AC主电源开关
- ⑤ AC电源插口

规格

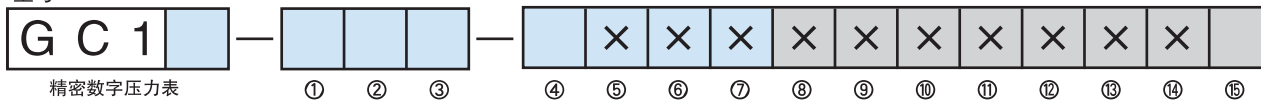
项目		内容	
		GC15 (微压测定)	GC16 (表压检测)
压力范围		±100Pa→±500Pa, 0~100Pa→0~500Pa ±1kPa→±50kPa, 0~1kPa→0~50kPa	-0.1~0.1MPa→-0.1~2MPa 0~0.2MPa→0~35MPa
允许最大压力		5kPa范围以下50kPa, 10kPa范围以上100kPa	
检测流体		干燥空气·N2	压力范围的2倍 气体、液体 (非腐蚀性流体)
接气、液部材质		(硅玻璃、氧化铝、硅胶) PC、A5056BD、SUS303	SUS630 (17-4PH) SUS303
检测范围	压力	压力范围 -10~110% (精度保证范围0~100%F.S.)	
	电压	-6~6V DC (精度保证范围-5.75~5.75V DC) (输入阻抗约1MΩ以上)	
	电流	-24~24mA DC (精度保证范围-23~23mA DC) (输入阻抗约25Ω)	
精度 (23±3℃)	压力	±(0.2%F.S.+1位) 500Pa范围以下 ±(0.5%F.S.+1位)	±(0.1%F.S.+1位)、±(0.07%F.S.+1位) ※1
	电压、电流	±(0.05%F.S.+1位)	
温度影响	压力	零点	±0.01%F.S./℃, 500Pa范围以下 ±0.02%F.S./℃
		满偏	±0.01%F.S./℃, 500Pa范围以下 ±0.02%F.S./℃
	电压、电流	±0.005%F.S./℃	
显示部分		LCD (带背光)	
显示内容		压力值: 5位 (文字高度 17mm) 输入电压、电流、阻抗值: 5位 (文字高度 12mm) 单位: V、mA、Ω 输出电压、电流值: 上記、输入电压、电流表示LCD表示共用 记录数据号: 3位 (文字高度 8mm) 电池残余量: 电压低下表示 其他: (目前的模式, 状态监测, 单位监测)	
压力显示、切换单位		Pa、kPa (2种设定缩放换算)	kPa、MPa (2种设定缩放换算)
显示更新周期		0.3秒/回	
响应时间		约3秒 (平均设定8次, 直到达到精度)	
使用温度范围		0~40℃	
保存温度范围		-10~50℃	
使用湿度范围		20~85%RH (无结露)	
传送器供给电压 24V DC 供给部		输出电压: 24±2V DC 输出电流: 50mA DC max.	
电压、电流输出		电压输出: 0~6V DC (精度保证范围0~5.75V DC) 电流输出: 0~24mA DC (精度保证范围0~23mA DC) 精度: ±(0.05%F.S.+1位) (23±3℃) 温度影响: ±0.005%F.S./℃	
外部连接端子		RS-232C 1端 (Dsub9针) GP-IB (可选)	
数据存储功能		1000数据 (主机操作或者外部接口读取)	
电源		AC电源: 100~240V AC (电压波动允许范围85~264V AC) 内置电池: 密封铅蓄电池 (可连续使用约8小时以上) (GP-IB约6小时)	
消耗电流		AC电源使用时间: 18VA max. 电池充电时间: 20VA max. (约10小时直流充电)	
预热时间		约5分钟	
压力导入口		Rc1/8 H·L 2孔 (前面)	Rc1/4 (前面)
外形尺寸		230 (W) × 130 (H) × 270 (D)	
重量		约3.7 kg (含电池)	
附属品		电源线1根 (3端子L型), AC电源用转换适配器, 使用说明书	
其他功能		压力值的一触式零调 压力开关ON/OFF的检测功能 保持功能 平均功能 (移动平均的常数的设定) 自动关机功能 模拟输出缩放功能 由外部接口进行远程访问功能	

※1.GC16的精度是±(0.07%F.S.+1位)时、压力范围仅仅是-0.1~0.5、1、2MPa及0~0.5、1、2MPa。

选型规格

选型时请指定型号、规格、压力范围

型号



精密数字压力表

基本型号	基本选型	可选项
------	------	-----

型号	5	微差压型 (GC15)	连接螺纹: Rc1/8
	6	表压型 (GC16)	连接螺纹: Rc1/4

① 精度	1	标准 GC15 ± (0.2%F.S. + 1位)、± (0.5%F.S. + 1位) GC16 ± (0.1%F.S. + 1位)
	2	高精度 ± (0.07%F.S. + 1位) 仅GC16 压力范围: 0~0.5、1、2MPa、-0.1~0.5、1、2MPa

② 连接螺纹	6	Rc1/8 (GC15专用)
	7	Rc1/4 (GC16专用)

③ 外部接口	0	RS-232C
	1	RS-232C + GP-IB

(订货时请指定量程和单位。)

④ 压力范围	GC15		精度
	1	0~100、200、500Pa	±0.5%F.S.
	2	0~1、2、5、10、20、50kPa	±0.2%F.S.
	3	±100、±200、±500Pa	±0.5%F.S.
	4	±1、±2、±5、±10、±20、±50kPa	±0.2%F.S.
	GC16		
	1	0~200kPa	±0.1%F.S.
	2	0~0.5、1、2、5、10、20、35MPa	±0.1%F.S.
	3	-100~100、-100~200kPa	±0.1%F.S.
	4	-0.1~0.5、1、2MPa	±0.1%F.S.
	GC16高精度		
	A	0~0.5、1、2MPa	±0.07%F.S.
B	-0.1~0.5、1、2MPa	±0.07%F.S.	

⑤ 资料	0	无
	1	其他 (请单独标明需求的文件) 图纸、使用说明书、检查要领书、制造工艺流程表、检测报告(每个产品1份)检查/可追溯证明

[维护用零部件]

- 电池
- 充电器
- 检测用端子模块 (2P) + 电线 (3P)
- 保存本体用箱子 (便携式箱子) (右下图)

[可选品]

手动泵 (左下图)

- PP11-001 空气用 1MPa
- PP12-001 油用 20MPa
- PP13-001 油用 50MPa
- PP11-001 维护用预备零件
- PP12-001 维护用预备零件
- PP13-001 维护用预备零件

[校正]

- 校正
- JCSS校正 (需要调节机器时, 必须进行一般校正)

※没有规格序号的选项, 请用“X”标注。

