

# 小型椭圆齿轮 流量传感器OF-Z



## 概述

可高精度地测定微小流量的齿轮流量传感器。

## 特征

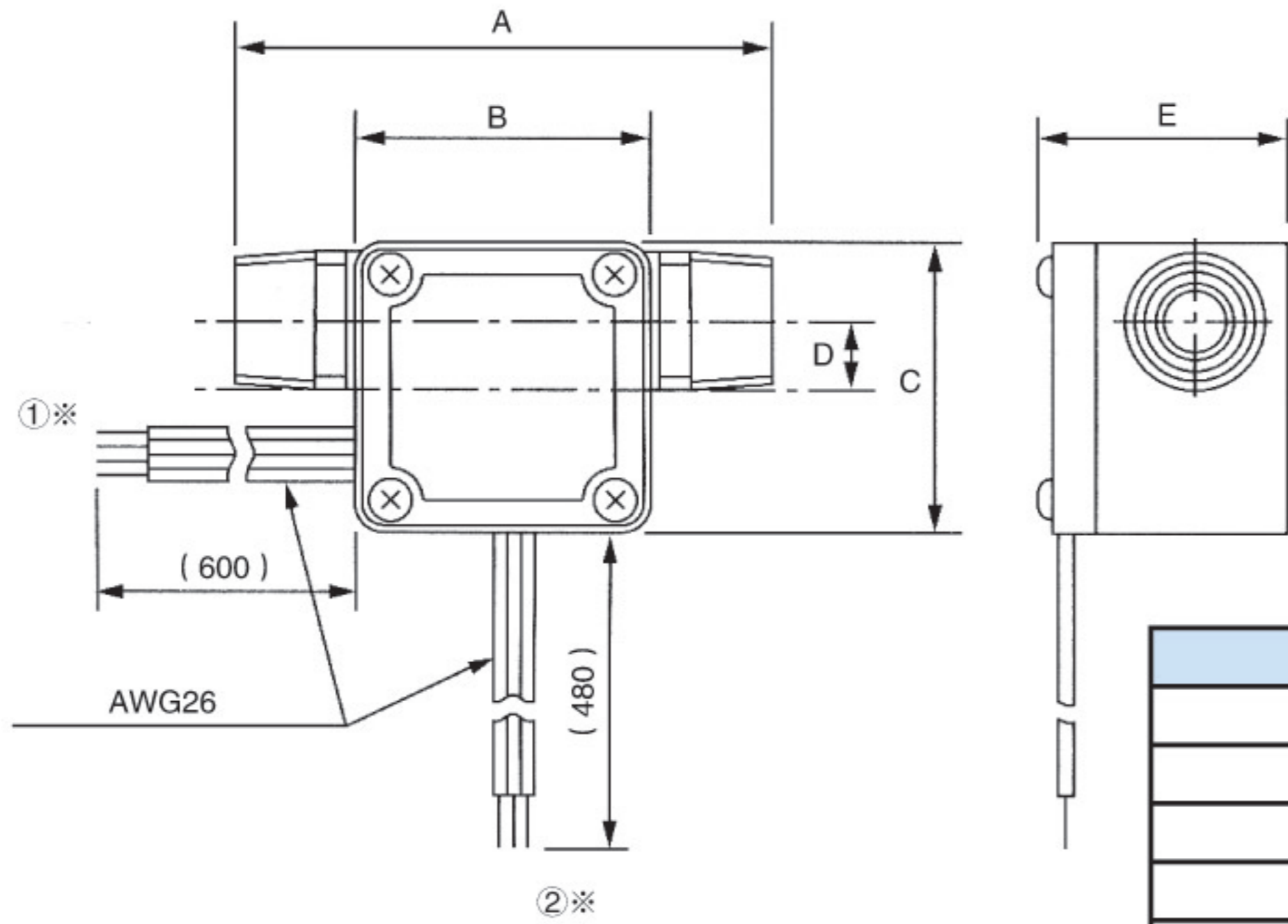
- 可测定微小流量。
- 测量介质范围广。
- 防噪音功能，内置磁性传感器。

## 规格

型号		OF05ZAT	OF10ZAT	OF05ZZT	OF10ZZT
测量介质	各种液体对应	请先确定仪器接液部材质			
	主要测量介质	冷温水、煤油、汽油、柴油		弱酸、弱碱	
流量范围	液体粘度0.3 ~ 0.8mPa·s	0.085 ~ 0.85L/min	0.7 ~ 5L/min	0.085 ~ 0.85L/min	0.7 ~ 5L/min
	液体粘度0.8 ~ 2.0mPa·s	0.05 ~ 0.85L/min	0.35 ~ 5L/min	0.05 ~ 0.85L/min	0.35 ~ 5L/min
	液体粘度2.0 ~ 5.0mPa·s	0.017 ~ 0.85L/min	0.17 ~ 5L/min	0.017 ~ 0.85L/min	0.17 ~ 5L/min
	液体粘度5.0 ~ 200mPa·s	0.0085 ~ 0.85L/min	0.085 ~ 5L/min	0.0085 ~ 0.85L/min	0.085 ~ 5L/min
精度		±2%RS (标准安装姿势)			
压力范围		0.5MPa (测量介质温度20℃时)			
压力损失		4kPa以下	10kPa以下	4kPa以下	10kPa以下
测量介质温度范围		-10 ~ +70℃ (无冻结)			
使用环境		-20 ~ +80℃ 35 ~ 85%RH (无结露)			
输出	电压脉冲	3线输出 外加电压12VDC时: High 10VDC以上 Low 1VDC以下			
	集电极开路脉冲	4线输出容量6mADC以下			
脉冲当量		0.46mL/P	2.5mL/P	0.46mL/P	2.5mL/P
最大脉冲频率		约30Hz	约33Hz	约30Hz	约33Hz
最小脉冲宽度		约0.0065s	约0.006s	约0.0065s	约0.006s
电源电压		电压脉冲输出时3 ~ 12VDC 集电极开路输出时3 ~ 15VDC			
功率消耗		0.2VA以下			
防护等级		IP64			
材质	外壳	PPS			
	转子	PPS			
	O型圈	NBR		FKM	
	磁铁	SUS304		SiC	
连接口径		R1/4	R1/2	R1/4	R1/2
重量		约100g	约140g	约100g	约140g

# 小型椭圆齿轮流量传感器OF-Z

## 外形尺寸



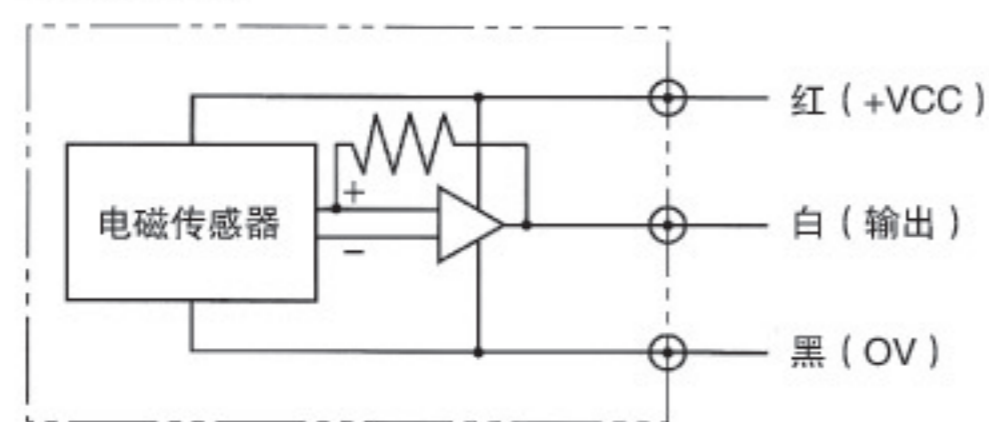
单位: mm

型式	OF05	OF10
A	80	90
B	46.9	46.9
C	46.9	46.9
D	8	8.5
E	27.3	40.3

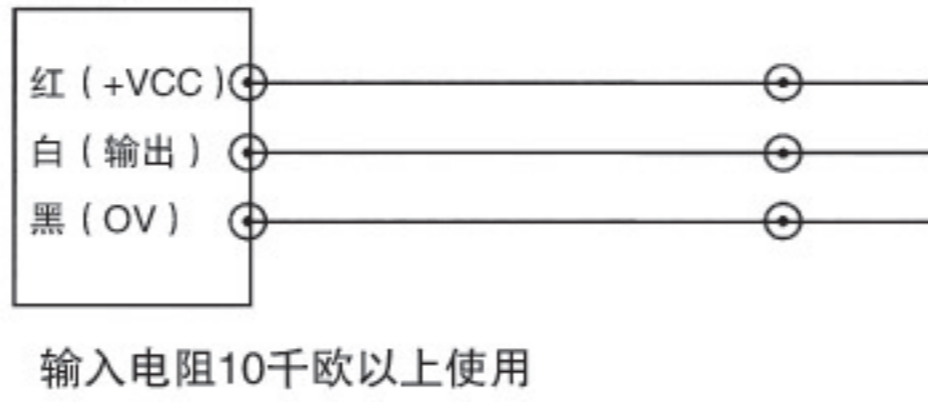
## 配线图

### 电压脉冲输出

流量传感器

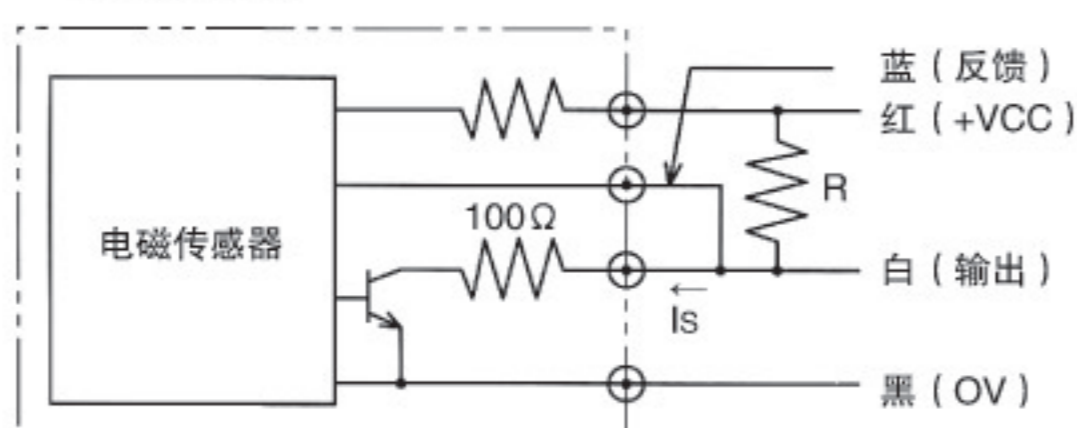


流量传感器



### 集电极开路输出

流量传感器

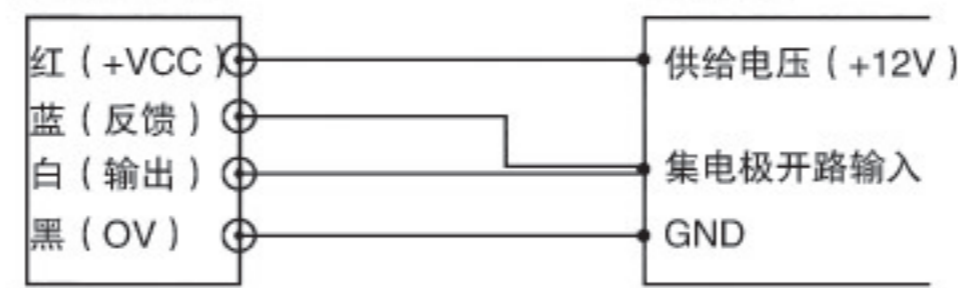


保证集电极开路输出上升电阻50千欧以下，即输出吸入电流6mA以下。

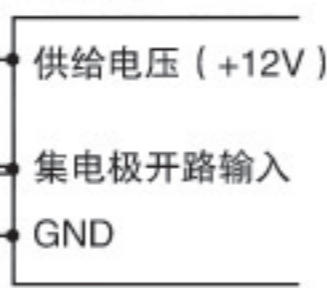
$$I_s (\text{输出吸入电流: mA}) = \frac{V (\text{电源电压: Volt})}{R (\text{提升电阻: 千欧})} \leq 6\text{mA}$$

### 一般显示器的配线

流量传感器

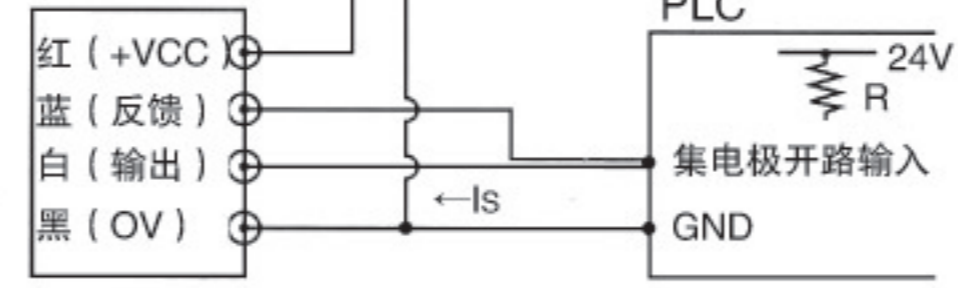


显示器

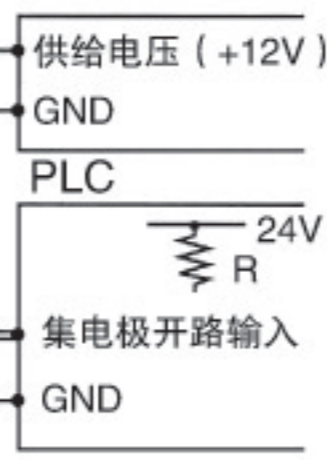


### PLC等24V设备接线

流量传感器

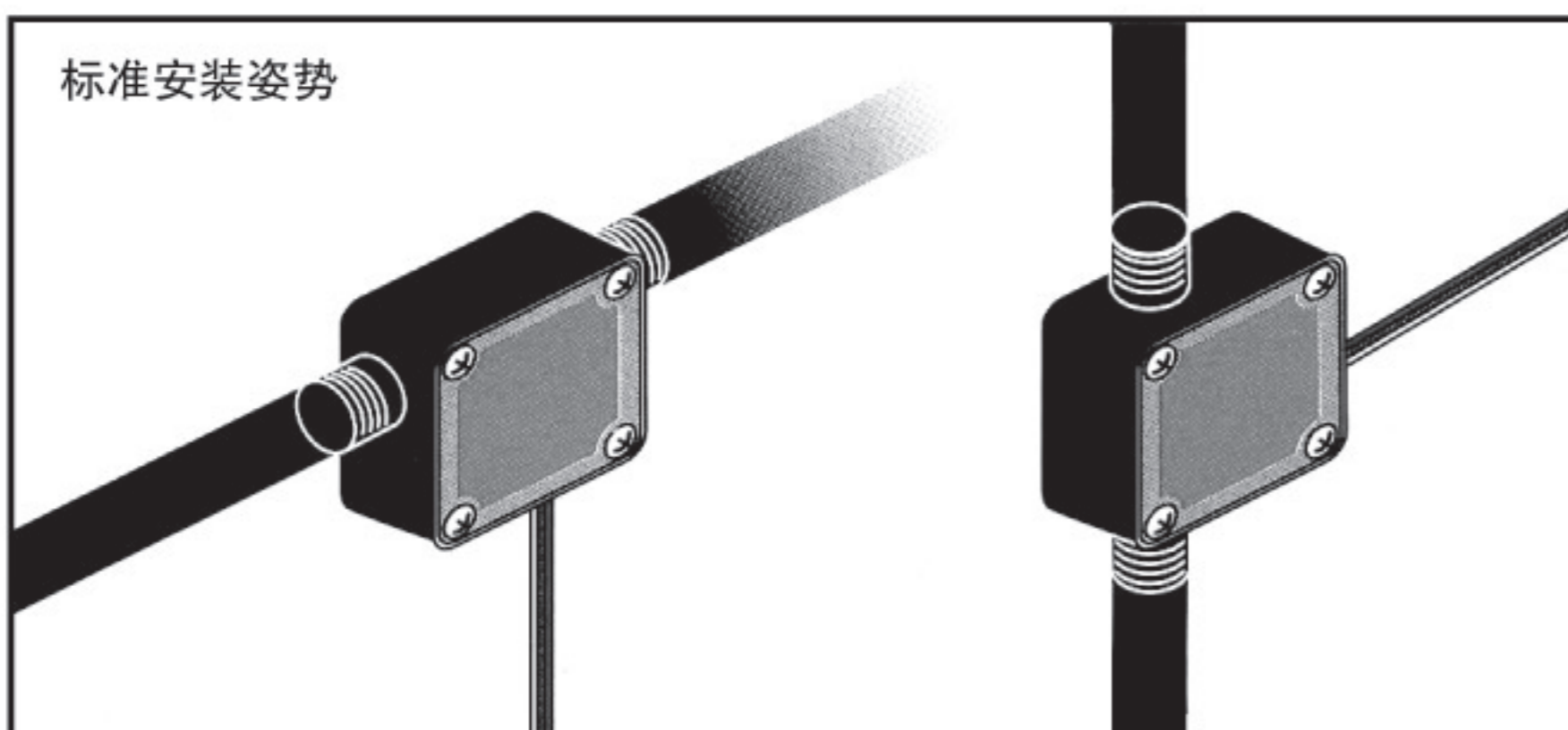


电源



输出吸入电流6mA以内  $I_s = \frac{24V}{R} \leq 6\text{mA}$

## 安装姿势



按照铭牌上的铅锤安装线安装

### 使用示例

- 喷涂量监控
- 有脉动流也能正常使用

